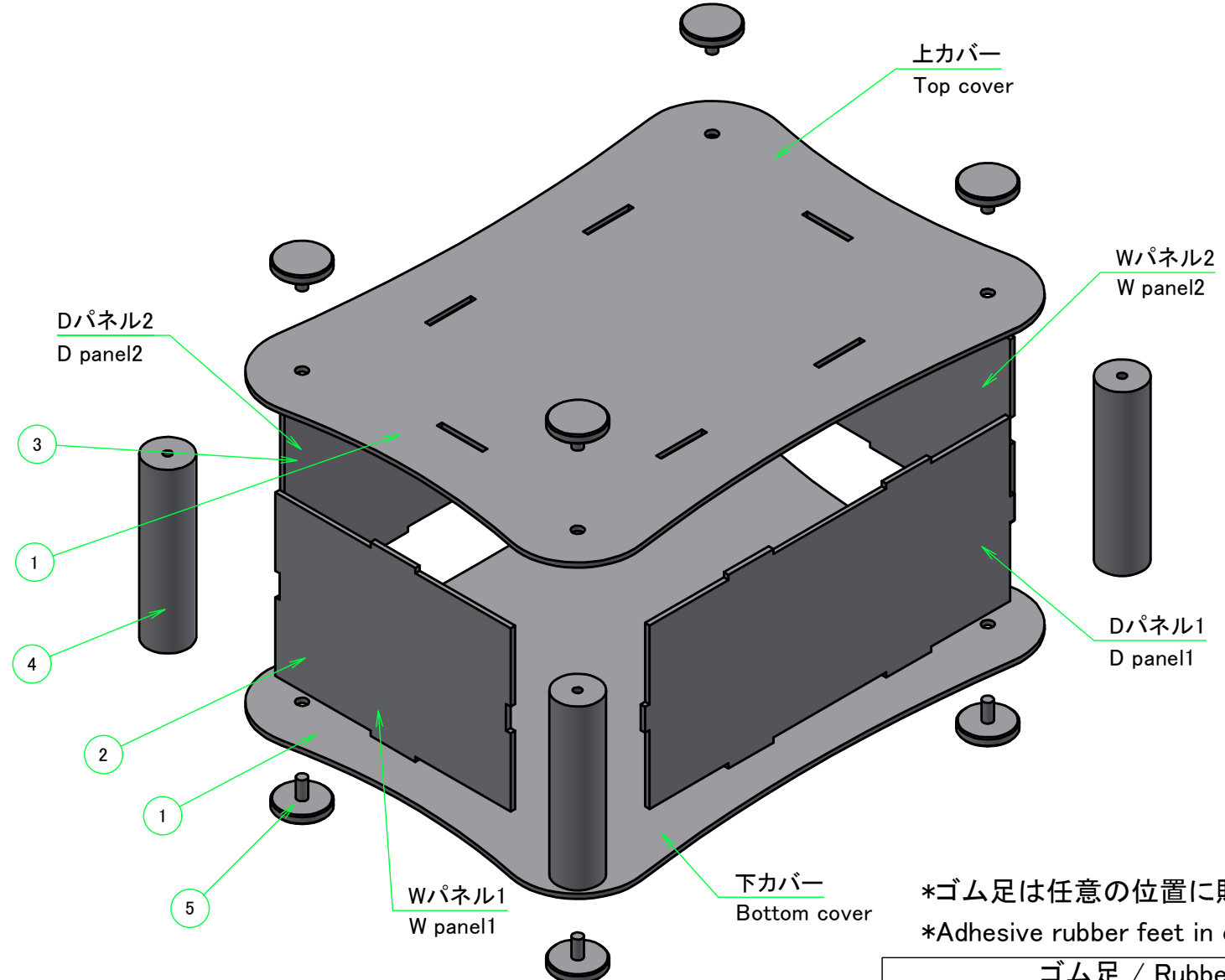


| 構成内容 / Components |   |              |  |                              |
|-------------------|---|--------------|--|------------------------------|
| No.               | 名称 / Part name                                      | 数量 / Pcs     | 材質 / Material                                    | 色・表面処理 / Color・Finish        |
| 1                 | 上下カバー<br>Top and Bottom cover                       | 各1<br>1 each | アルミ板 A1100P t1.5<br>Aluminium A1100P t1.5        | シルバーアルマイト<br>Silver anodized |
| 2                 | Wパネル<br>W panel                                     | 2            | アルミ板 A1100P t1.5<br>Aluminium A1100P t1.5        | シルバーアルマイト<br>Silver anodized |
| 3                 | Dパネル<br>D panel                                     | 2            | アルミ板 A1100P t1.5<br>Aluminium A1100P t1.5        | シルバーアルマイト<br>Silver anodized |
| 4                 | 支柱<br>Extruded pillar                               | 4            | アルミ押出材 A6063S-T5<br>Extruded aluminium A6063S-T5 | シルバーアルマイト<br>Silver anodized |
| 5                 | 取付用ローレットビス (M3 x 8)<br>Knurled thumb screw (M3 - 8) | 8            | 真ちゆう<br>Brass                                    | ニッケルメッキ<br>Nickel plated     |
| 6                 | ゴム足 / Rubber feet                                   | 0 or 5       | ポリウレタン / Polyurethane                            | 透明 / Transparent             |

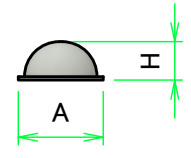


ケース型番 / Product Number

ALRF  -  -  S10   
 W H D タイプ ゴム足  
 Type Rubber feet

\*ゴム足は任意の位置に貼り付けできます。  
 \*Adhesive rubber feet in cluded

| ゴム足 / Rubber feet |      |     |
|-------------------|------|-----|
| 記号 / Code         | A    | H   |
| N (無し) / None     | -    | -   |
| S                 | 11.2 | 5.1 |
| L                 | 15.7 | 7.9 |

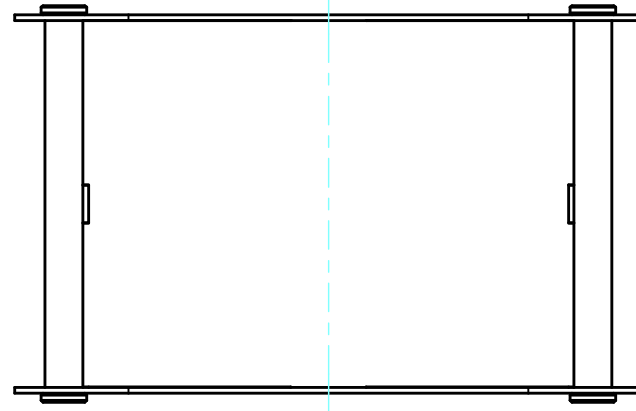


| W・H・D 寸法制限範囲 / Dimension limit range |          |           |
|--------------------------------------|----------|-----------|
| W                                    | H        | D         |
| 101 ~ 150                            | 30 ~ 500 | 101 ~ 150 |

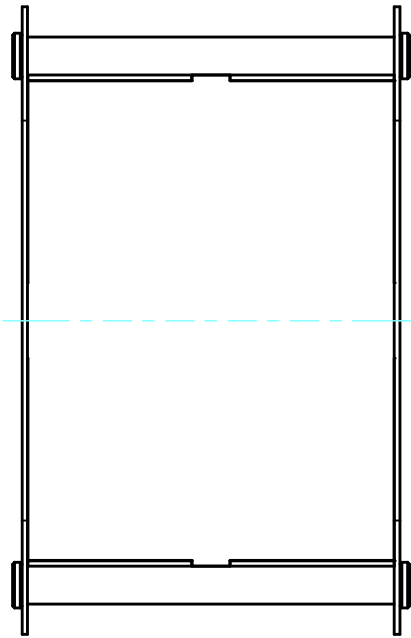
|  |                  |                  |  |                   |
|--|------------------|------------------|--|-------------------|
| 株式会社タカチ電機工業<br>TAKACHI ELECTRONICS ENCLOSURE CO., LTD. |                  |                  | 品名/Title<br>曲線型アルミフリーサイズケース<br>CUSTOM SIZED ARC DESIGN ALUMINIUM ENCLOSURE     | 尺度/Scale<br>1 / 5 |
| 承認/Approved<br>中根                                      | 検図/Checked<br>野村 | 製図/Created<br>常山 | 型番/Product number<br>ALRF□-□-□S10□ (W101~150, D101~150)<br>作成日/Date 2021/06/07 |                   |

外視 / External View

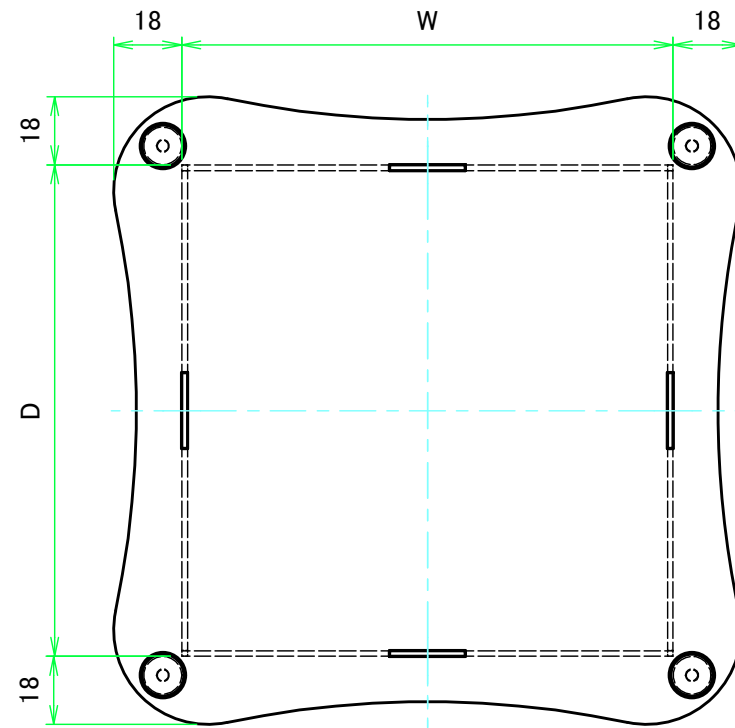
Wパネル2 / W panel 2



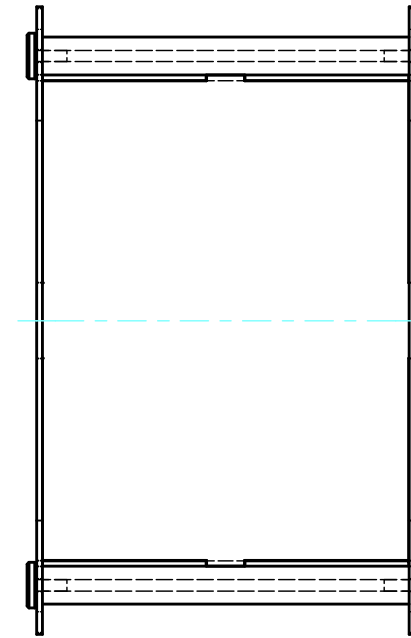
Dパネル2 / D panel 2



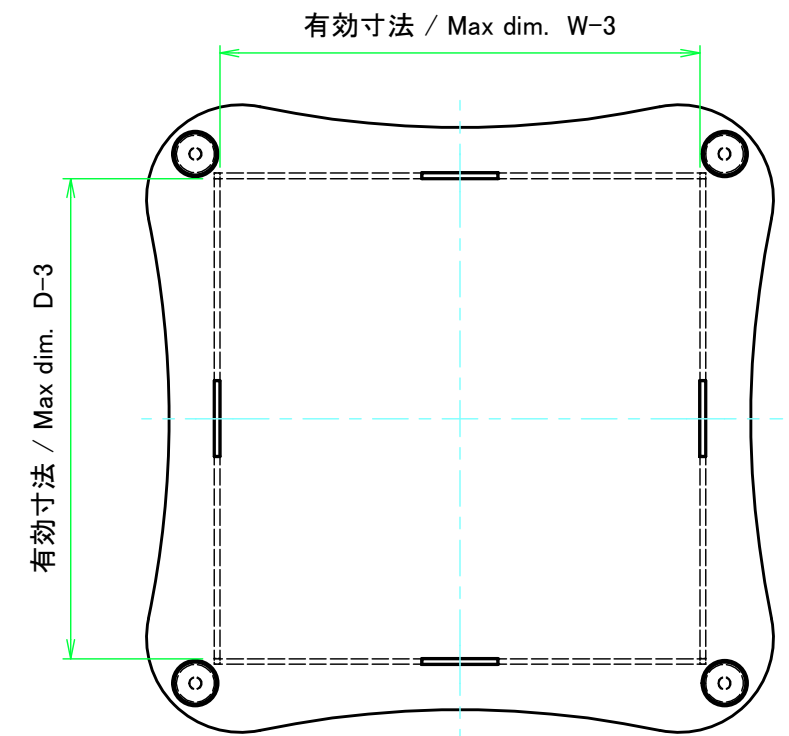
上カバー / Top cover



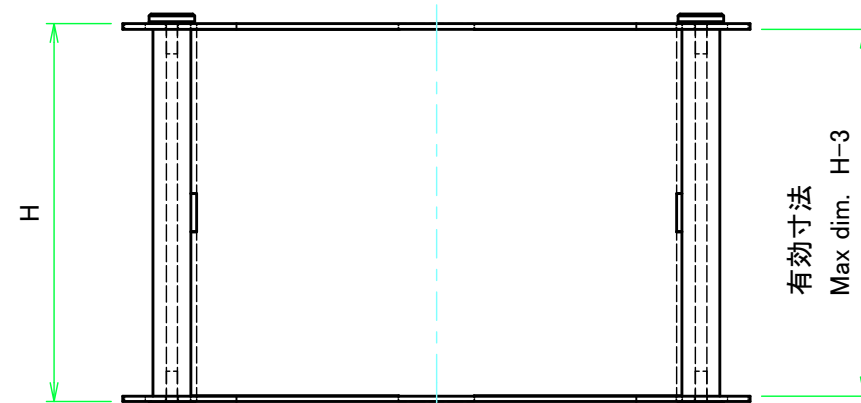
Dパネル1 / D panel 1



下カバー / Bottom cover

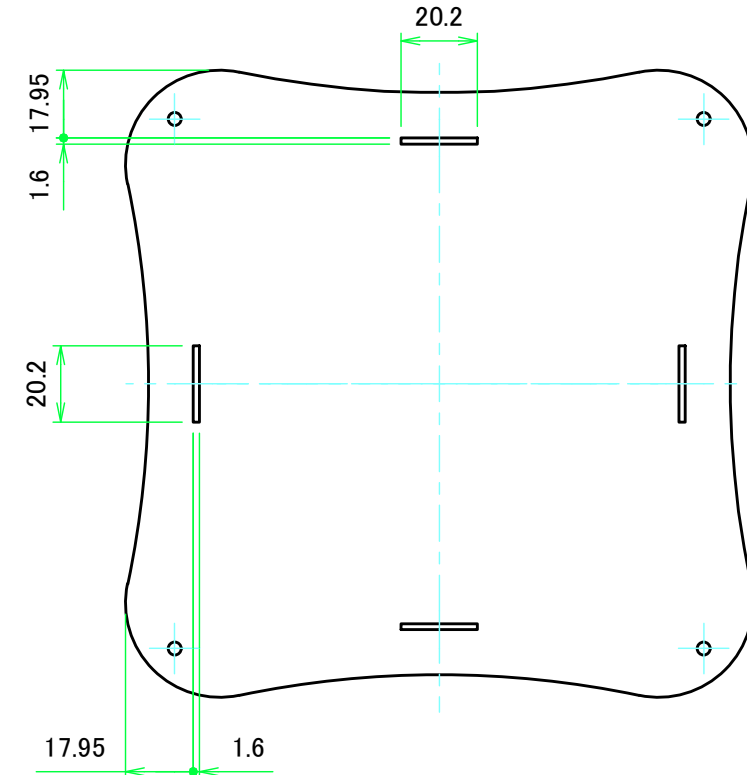
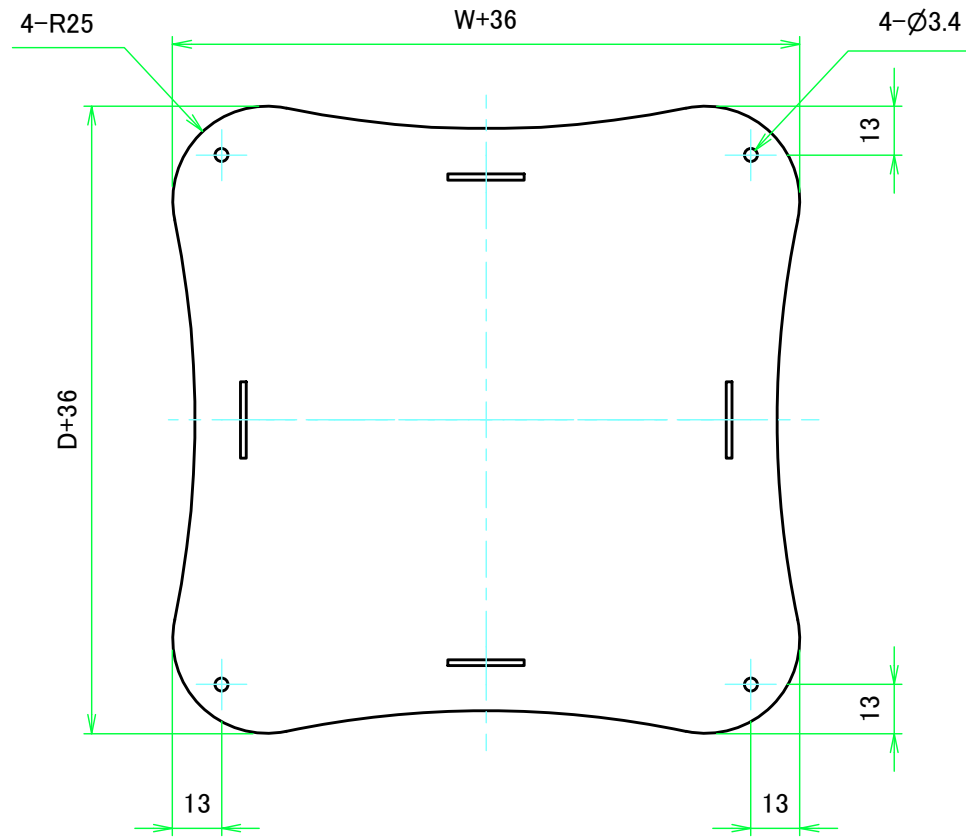


Wパネル1 / W panel 1



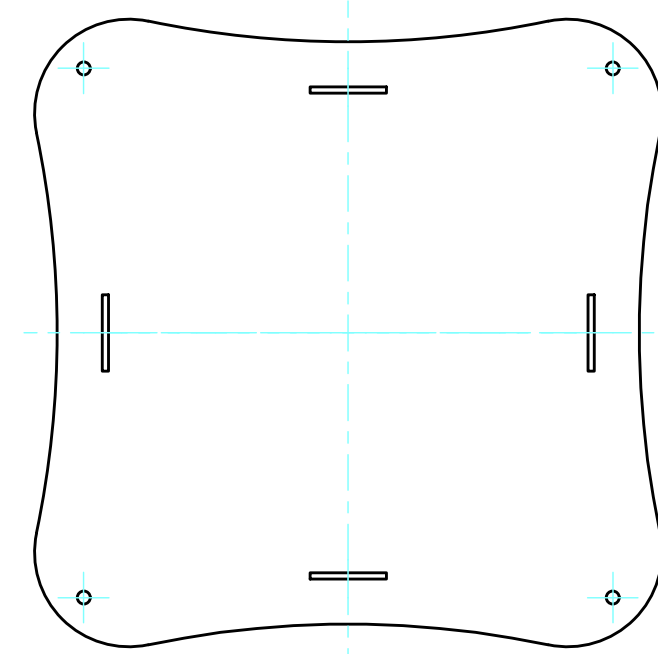
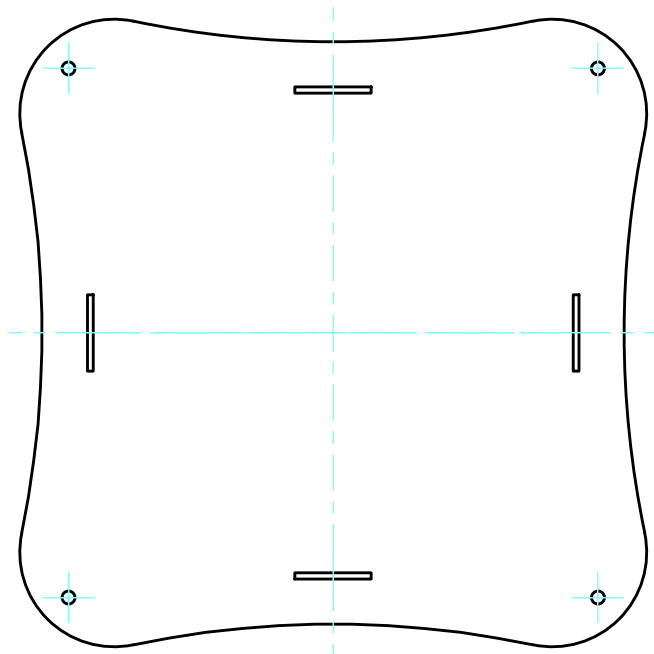
|  |            |            |  |                 |
|--|------------|------------|--|-----------------|
| <b>株式会社タカチ電機工業</b><br><small>TAKACHI ELECTRONICS ENCLOSURE CO., LTD.</small> |            |            | 品名/Title<br>曲線型アルミフリーサイズケース<br>CUSTOM SIZED ARC DESIGN ALUMINIUM ENCLOSURE | 尺度/Scale<br>1:2 |
| 承認/Approved  | 検図/Checked | 製図/Created | 型番/Product number<br>ALRF□-□-□S10□ (W101~150, D101~150)                    |                 |
| 中根   | 野村         | 常山         | 作成日/Date<br>2021/06/07   | 2 / 5           |

上下カバー / Top and Bottom cover



上カバー表面 / Top cover Frontside

上カバー裏面 / Top cover Backside

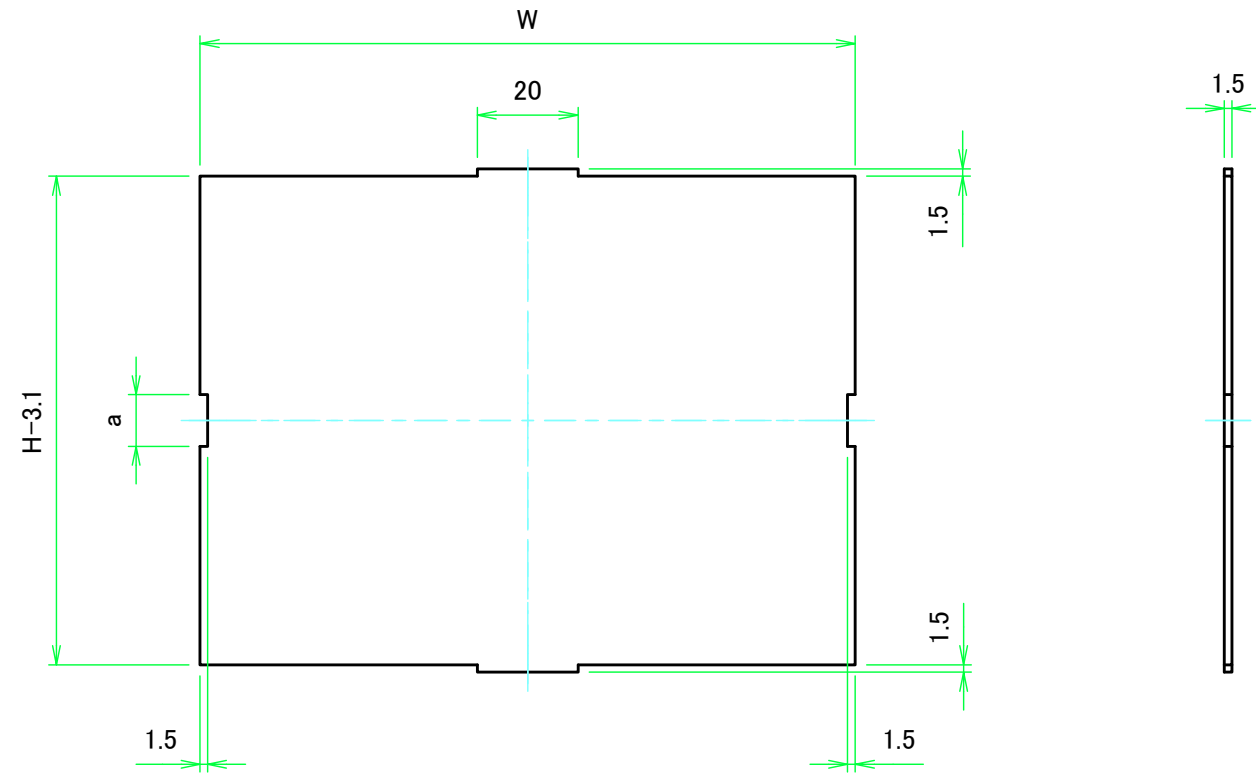


下カバー表面 / Bottom cover Frontside

下カバー裏面 / Bottom cover Backside

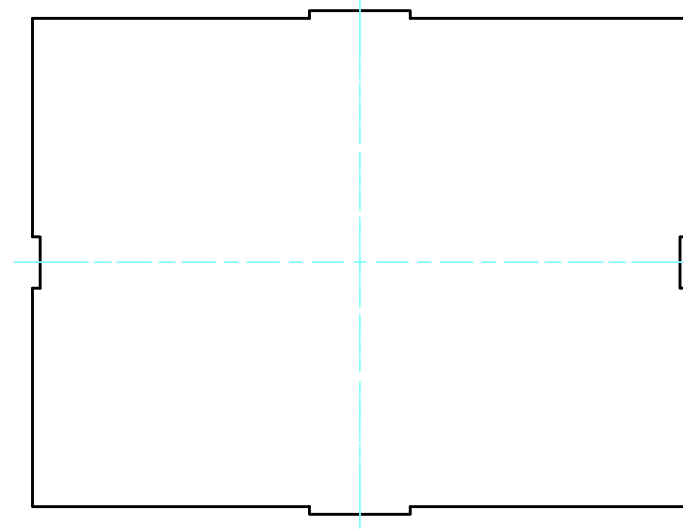
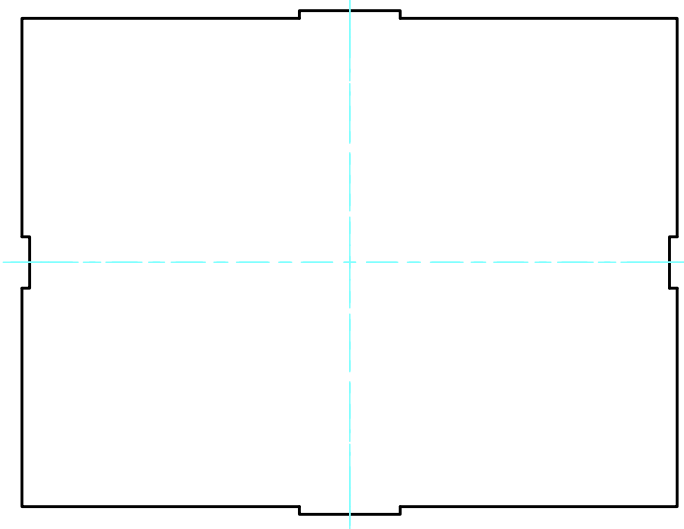
|  |            |            |  |                 |
|--|------------|------------|--|-----------------|
| <b>株式会社タカチ電機工業</b><br><small>TAKACHI ELECTRONICS ENCLOSURE CO., LTD.</small> |            |            | 品名/Title<br>曲線型アルミフリーサイズケース<br>CUSTOM SIZED ARC DESIGN ALUMINIUM ENCLOSURE | 尺度/Scale<br>1:2 |
| 承認/Approved  | 検図/Checked | 製図/Created | 型番/Product number<br>ALRF□-□-□S10□ (W101~150, D101~150)                    |                 |
| 中根   | 野村         | 常山         | 作成日/Date<br>2021/06/07   | 3 / 5           |

Wパネル / W panel



Wパネル1表面 / W panel 1 Frontside

Wパネル1裏面 / W panel 1 Backside



Wパネル2表面 / W panel 2 Frontside

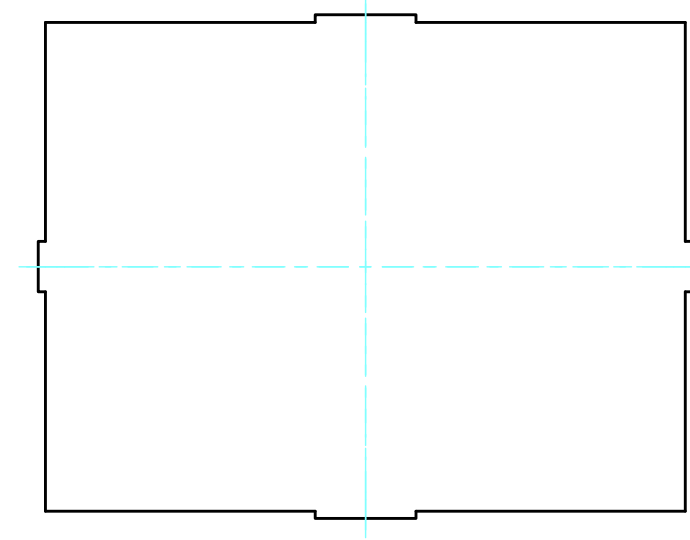
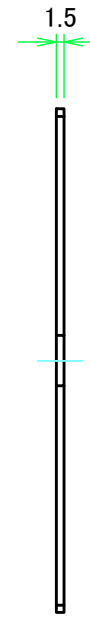
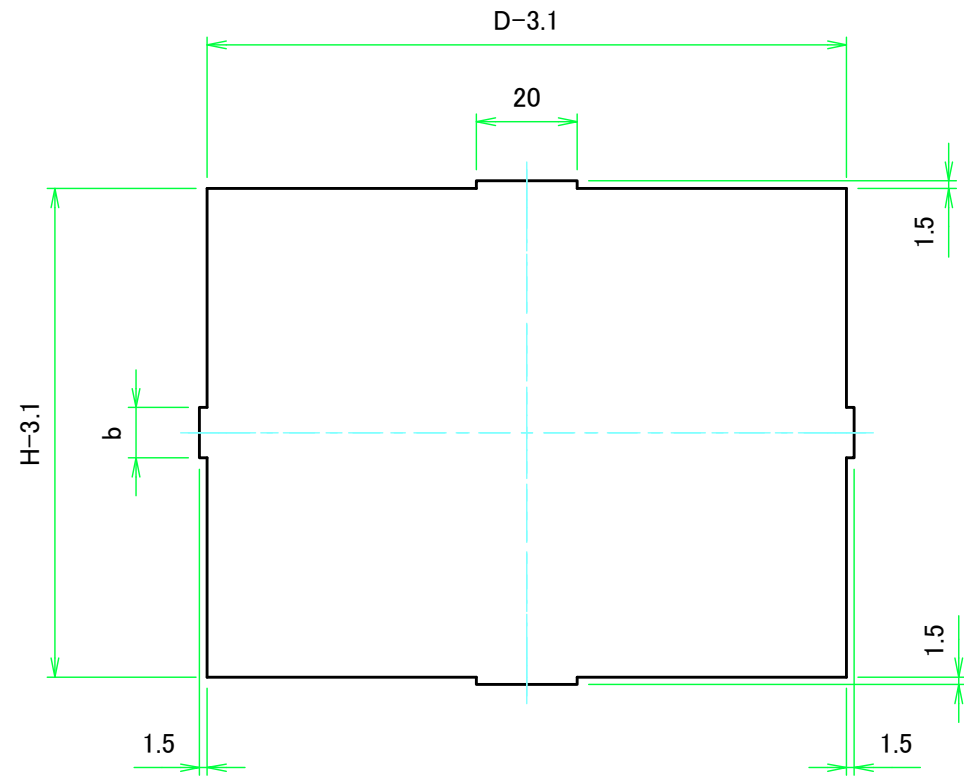
Wパネル2裏面 / W panel 2 Backside

※高さ(H)寸法によりハメ込み部aの寸法、箇所数が異なります。下記表をご確認下さい。  
 Number of joints vary by specified H dimensions. Refer to the below chart for more information

| H寸法 / H dimension | ハメ込み部a / joint a dimension | 箇所数(片面) / Joints(one side) |
|-------------------|----------------------------|----------------------------|
| 30 ~ 100          | 10.2                       | 1                          |
| 101 ~ 200         | 20.2                       | 1                          |
| 201 ~ 300         | 20.2                       | 2                          |
| 301 ~ 400         | 20.3                       | 3                          |
| 401 ~ 500         | 20.3                       | 4                          |

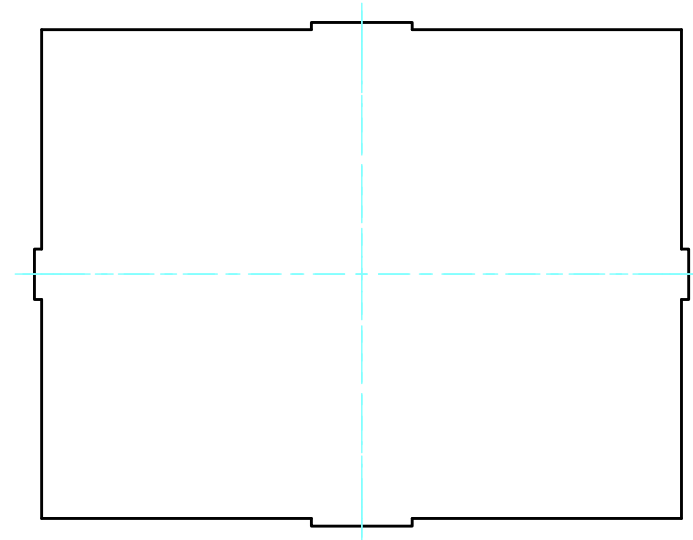
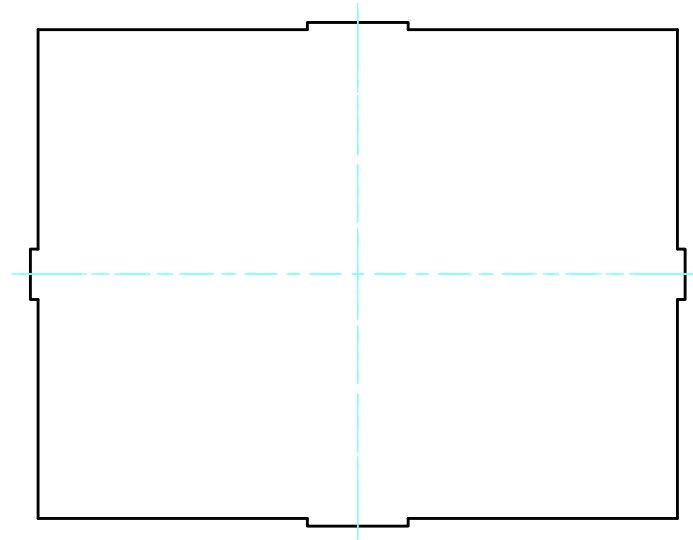
|  |                  |                  |  |                   |
|--|------------------|------------------|--|-------------------|
| 株式会社タカチ電機工業<br>TAKACHI ELECTRONICS ENCLOSURE CO., LTD. |                  |                  | 品名/Title<br>曲線型アルミフリーサイズケース<br>CUSTOM SIZED ARC DESIGN ALUMINIUM ENCLOSURE | 尺度/Scale<br>1:1.5 |
| 承認/Approved<br>中根                                      | 検図/Checked<br>野村 | 製図/Created<br>常山 | 型番/Product number<br>ALRF□-□-□S10□ (W101~150, D101~150)                    |                   |
|  |                  |                  | 作成日/Date<br>2021/06/07   | 4 / 5             |

Dパネル / D panel



Dパネル1表面 / D panel 1 Frontside

Dパネル1裏面 / D panel 1 Backside



Dパネル2表面 / D panel 2 Frontside

Dパネル2裏面 / D panel 2 Backside

※高さ(H)寸法によりハメ込み部bの寸法、箇所数が異なります。下記表をご確認下さい。

Number of joints vary by specified H dimensions. Refer to the below chart for more information

| H寸法 / H dimension | ハメ込み部b / joint b dimension | 箇所数(片面) / Joints(one side) |
|-------------------|----------------------------|----------------------------|
| 30 ~ 100          | 10                         | 1                          |
| 101 ~ 200         | 20                         | 1                          |
| 201 ~ 300         | 20                         | 2                          |
| 301 ~ 400         | 20                         | 3                          |
| 401 ~ 500         | 20                         | 4                          |

|  |            |            |  |                   |
|--|------------|------------|--|-------------------|
| <b>株式会社タカチ電機工業</b><br><small>TAKACHI ELECTRONICS ENCLOSURE CO., LTD.</small> |            |            | 品名/Title<br>曲線型アルミフリーサイズケース<br>CUSTOM SIZED ARC DESIGN ALUMINIUM ENCLOSURE | 尺度/Scale<br>1:1.5 |
| 承認/Approved  | 検図/Checked | 製図/Created | 型番/Product number<br>ALRF□-□-□S10□ (W101~150, D101~150)                    |                   |
| 中根   | 野村         | 常山         | 作成日/Date 2021/06/07  | 5 / 5             |